

TOTO

Wall mounted toilet bowl / Wandmontiertes Toilettenbecken / WC suspendu / Water a parete / Настенная чаша унитаза


[EN]

Perform the installation work properly according to this Installation Guide so that the product can function well.





After installation, fully explain how to use it to your customer.




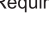
Cautions and warnings (Always observe these warnings.)

Before installation, read these "Cautions and warnings" carefully and attach the equipment correctly. This manual uses various indications to guide safe installation of the product and to prevent injury to customers or other people and damage to property. This product should be installed by a professional. The indications and their meanings are as follows.

| Symbol example | Meaning of symbol |
|---|---|
|  CAUTION | This indicates that misoperation could result in injury or physical damage. |

The following symbols are used to classify and explain instructions that must be followed.

| | | | |
|--|---|---|---|
|  | The  symbol indicates something that is prohibited. |  | The  symbol indicates something that must be done. |
|--|---|---|---|

|  CAUTION | |
|--|--|
|  | Do not subject the toilet to strong forces or impacts. Otherwise, the toilet may break causing injury or leaks that may damage property. |
|  | Be sure to use the included or specified parts for installation work. Otherwise, the product may not be installed properly. |
|  | Carry out the installation work according to this installation manual. Otherwise, damage caused by water leaks may occur. |


[FR]

Exécutez correctement l'installation en suivant ces instructions de montage afin de vous assurer que le produit fonctionne convenablement. Une fois l'installation terminée, donnez des instructions précises au client.





Mises en garde et avertissements

(veuillez toujours respecter ces avertissements.)

Avant l'installation, lisez attentivement les "Mises en garde et avertissements" et montez convenablement l'appareil. Ces instructions de montage contiennent diverses indications pour une installation sûre du produit et pour éviter toute blessure et tout dommage. Ce produit doit être installé par un professionnel. Les indications et leurs significations sont expliquées ci-après.

| Exemple de symbole | Signification du symbole |
|---|---|
|  MISE EN GARDE | Ce symbole indique que toute utilisation incorrecte peut entraîner des blessures ou des dommages matériels. |

Les articles devant être observés sont classés par type et sont expliqués au moyen des pictogrammes suivants.

| | | | |
|--|---|---|--|
|  | Le symbole  indique quelque chose d'interdit. |  | Le symbole  indique que quelque chose doit être fait. |
|--|---|---|--|

|  MISE EN GARDE | |
|--|---|
|  | Ne soumettez pas le WC à des forces ou à des chocs. Sinon, le WC pourrait être endommagé et entraîner ainsi des blessures ou des dommages matériels dus à des fuites. |
|  | Veillez à bien utiliser les pièces spécifiées ou fournies pour les travaux d'installation. Sinon, le produit peut ne pas être correctement installé. |
|  | Effectuez les travaux d'installation conformément à ces instructions de montage. Sinon, des fuites d'eau peuvent survenir. |


[DE]

Führen Sie die Installationsarbeiten entsprechend dieser Anleitung durch, um sicherzustellen, dass das Produkt richtig funktioniert. Geben Sie dem Kunden nach der Installation genaue Anweisungen zur Benutzung.

Vorsichtsmaßnahmen und Warnungen




(Beachten Sie diese Warnungen immer.)

Bitte lesen Sie diese "Vorsichtsmaßnahmen und Warnungen" vor der Installation aufmerksam durch und bringen Sie das Produkt entsprechend an. Diese Anleitung enthält zahlreiche Hinweise zur sicheren Installation des Produkts sowie Anmerkungen, wie Sie Verletzungen und Schäden vermeiden können. Das Produkt sollte durch einen professionellen Installateur eingebaut werden. Die Hinweise und ihre Bedeutung sind im Folgenden erklärt.

| Symbol-Beispiel | Bedeutung des Symbols |
|--|---|
|  VORSICHT | Dies weist darauf hin, dass eine falsche Bedienung zu körperlichen Verletzungen oder Sachschäden führen kann. |

Die folgenden Symbole werden verwendet, um die zu befolgenden Anweisungen zu klassifizieren und zu erläutern.

| | | | |
|---|---|---|---|
|  | Mit  werden verbotene Arbeitsinhalte gekennzeichnet. |  | Mit  werden unbedingt auszuführende Arbeitsinhalte gekennzeichnet. |
|---|---|---|---|

|  VORSICHT | |
|---|---|
|  | Setzen Sie das WC keinen starken Kräfteinwirkungen oder Stößen aus. Das WC könnte beschädigt werden und so zu Verletzungen oder zu Sachschäden durch Wasserlecks führen. |
|  | Verwenden Sie für die Installationsarbeiten unbedingt die mitgelieferten bzw. vorgeschriebenen Teile. Andernfalls besteht die Möglichkeit, dass eine ordnungsgemäße Installation nicht möglich ist. |
|  | Bitte führen Sie die Installationsarbeiten der Anleitung folgend aus. Andernfalls könnte es zu Wasserlecks kommen. |


[IT]

Eseguire il lavoro di installazione correttamente seguendo questa Guida per l'installazione, in modo che il prodotto possa funzionare bene. Dopo l'installazione, spiegare completamente al vostro cliente come utilizzarlo.

Precauzioni e avvertenze





(Osservare sempre queste avvertenze.)

Prima dell'installazione, si prega di leggere attentamente queste "Precauzioni e avvertenze" per un montaggio corretto dell'apparecchio. Questo manuale utilizza varie indicazioni per l'installazione sicura del prodotto e per la prevenzione di lesioni fisiche ai consumatori o altre persone, ed anche per danni materiali. Questo prodotto deve essere installato da un installatore professionale. Le indicazioni e i loro significati sono riportati come segue.

| Indicazione | Significato del simbolo |
|--|---|
|  Attenzione | Questo indica che un'operazione errata può avere come conseguenza lesioni o danni fisici. |

Le tipologie di voci da osservare sono classificate e spiegate da pittogrammi come viene riportato di seguito.

| | | | |
|---|--|---|--|
|  |  Il simbolo alla sinistra indica qualcosa che è proibito. |  |  Il simbolo alla sinistra indica qualcosa che deve essere eseguito. |
|---|--|---|--|


|  Attenzione | |
|---|--|
|  | Non esercitare una forza eccessiva o urto al Washlet. In caso contrario, il Washlet potrebbe essere rotto provocando lesioni fisiche o perdita di acqua che causa danni materiali. |
|  | Assicurarsi di utilizzare le parti incluse o specificate per il lavoro di installazione. In caso contrario, il prodotto può non essere installato correttamente. |
|  | Eseguire il lavoro di installazione in conformità a questo manuale per l'installazione. In caso contrario, potrebbero verificarsi danni causati da perdite d'acqua. |

Выполняйте монтаж надлежащим образом, придерживаясь настоящего руководства, так, чтобы обеспечить хорошую работу прибора. После монтажа подробно разъясните клиенту, как пользоваться прибором.

Предупреждения и уведомления


(Обязательно соблюдайте все предупреждения.)

Перед монтажом внимательно ознакомьтесь с предупреждениями и уведомлениями и подсоедините прибор надлежащим образом. В настоящем руководстве используются различные символы, предназначенные для обеспечения надежного монтажа прибора и предотвращения травм клиента и прочих людей или повреждения имущества. Настоящий прибор может устанавливать только профессионал. Значение указаний и предупреждений:

| Пример символа | Значение символа |
|---|---|
|  Осторожно | Наличие данного предупреждения означает, что неправильная эксплуатация чревата тяжелыми травмами. |

Предупреждающие символы разделены на виды и указывают обязательность соблюдения требований.

| | | | |
|--|--|---|--|
|  | Символ  указывает на запрещенное действие. |  | Символ  указывает на действие, которое следует обязательно выполнить. |
|--|--|---|--|

|  Осторожно | |
|--|---|
|  Запрещается | Не подвергайте унитаз сильным нагрузкам или внезапным ударам. В противном случае унитаз может поломаться и причинить травмы, или привести к утечке воды, которая может повредить имущество. |
|  Обязательно | Для проведения монтажа обязательно пользуйтесь деталями, прилагаемыми к продукту, или специнструментом. В противном случае вы не сможете установить прибор правильно. Устанавливайте прибор, соблюдая руководство по монтажу. В противном случае возможна утечка воды и повреждение имущества. |

Installation video / Installationsvideo / Vidéo d'installation / Video di installazione / Видео установки

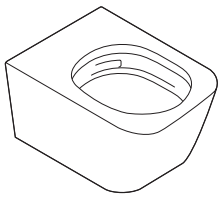


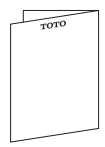
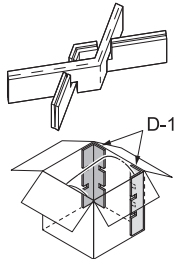
You can refer to the video to see how to install it. /
 Im Video können Sie sich die Installation ansehen. /
 Vous pouvez vous reporter à la vidéo pour savoir comment l'installer. /
 È possibile fare riferimento al video per le procedure di installazione. /
 См. видео о том, как выполнить установку.



<http://su.toto.com/cgo0018>

- *The viewer is responsible for communications charges.
- *Video may not be viewable on some devices. /
- *Der Betrachter ist für jegliche Kommunikationskosten verantwortlich.
- *Das Video kann auf einigen Geräten nicht angesehen werden. /
- *Vous êtes responsable des frais de communication liés au visionnage de cette vidéo, le cas échéant.
- *Cette vidéo peut être illisible sur certains appareils. /
- *Chi visualizza il video è responsabile per i costi delle comunicazioni.
- *Il video non può essere visualizzato su alcuni dispositivi. /
- *Пользователь несет ответственность за расходы на связь.
- *Видео может не воспроизводиться на некоторых устройствах.

Included Parts / Mitgelieferte Teile / Pièces fournies / Parti incluse / Комплектующие части

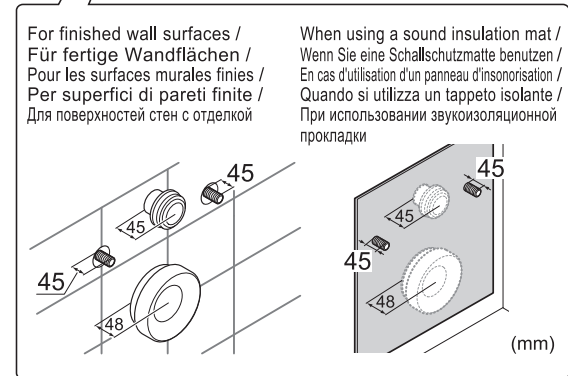
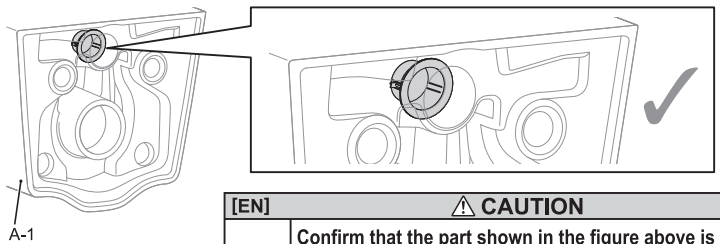
| | | | | |
|--|--|--|---|--|
| A-1  | B-1  | B-2  | C-1  | D-1  |
|--|--|--|---|--|

Before Installing / Vor der Installation / Avant l'installation / Prima dell'installazione / Перед установкой

Toilet water supply input / Wasserzulauf / Arrivée d'eau / Ingresso acqua del WC / Линия подачи воды на унитаз

Toilet fixture hole / Befestigungspunkte / Trou de montage du WC / Foro di fissaggio WC / Отверстие для крепления унитаза

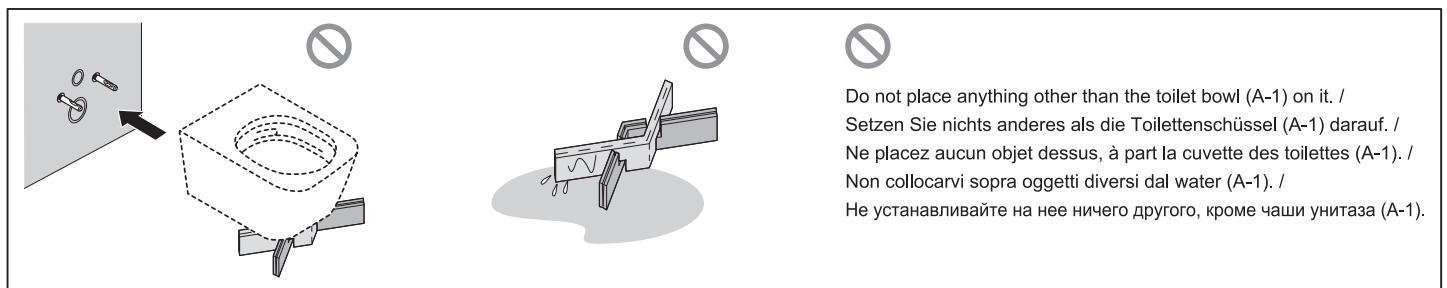
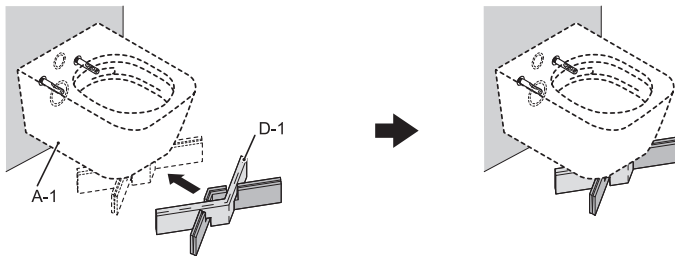
Toilet wastewater outlet / Wasserablauf / Evacuation de l'eau / Uscita dell'acqua di scarico del WC / Сливное отверстие унитаза



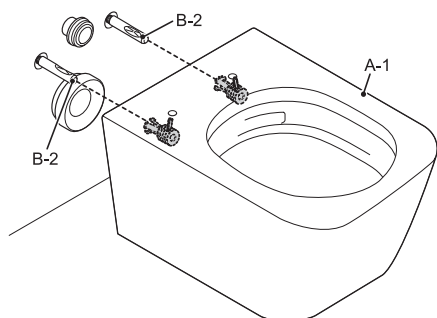
| | |
|----------------------------------|---|
| [EN] CAUTION | |
| Required | Confirm that the part shown in the figure above is installed to the toilet bowl (A-1). If the toilet bowl is installed without this part, water could spray from the toilet bowl. |
| [DE] VORSICHT | |
| Zwingend erforderlich | Überprüfen Sie, ob das in der Abbildung oben dargestellte Teil im Toilettenbecken (A-1) angebracht ist. Wenn das Toilettenbecken ohne dieses Teil montiert wird, könnte Wasser aus dem Toilettenbecken spritzen |
| [FR] MISE EN GARDE | |
| Requis | Vérifier que la pièce mentionnée dans la figure ci-dessus est bien installée avec la cuvette des toilettes (A-1). Si la cuvette est installée sans cette pièce, de l'eau pourrait jaillir de la cuvette. |
| [IT] ATTENZIONE | |
| Obbligatorio | Verificare che il componente illustrato nella figura sopra sia installato sul water (A-1). Se si installa il water senza questo componente, l'acqua potrebbe fuoriuscire dal water. |
| [RU] Осторожно | |
| Обязательно | Убедитесь в том, что деталь, показанная на рисунке выше, установлена на чаше унитаза (A-1). В случае установки чаши унитаза без этой детали возможны брызги воды из чаши унитаза. |

For Installers / Für Installateure / Pour les installateurs / Per gli installatori / Для мастера по установке

Use D-1 as support when installing the toilet bowl (A-1). / Verwenden Sie D-1 beim Installieren des Toilettenbeckens (A-1) als Hilfe. / Utilisez D-1 comme support lorsque vous installez la cuvette (A-1). / Utilizzare D-1 come supporto durante l'installazione del water (A-1). / При установке чаши унитаза (A-1) используйте в качестве опоры D-1.




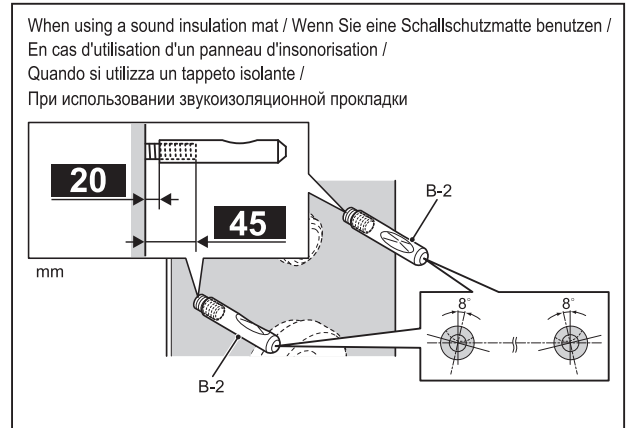
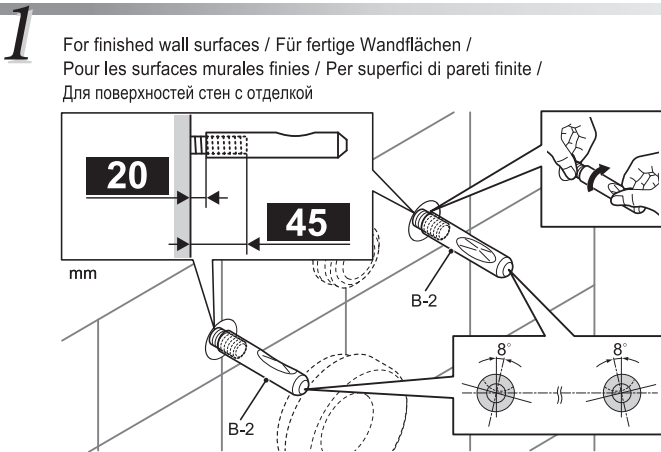
Parts name / Teilebezeichnung / Désignation des pièces / Descrizione parti / Названия компонентов








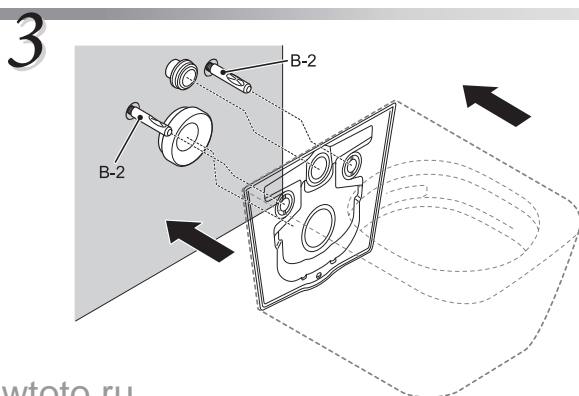
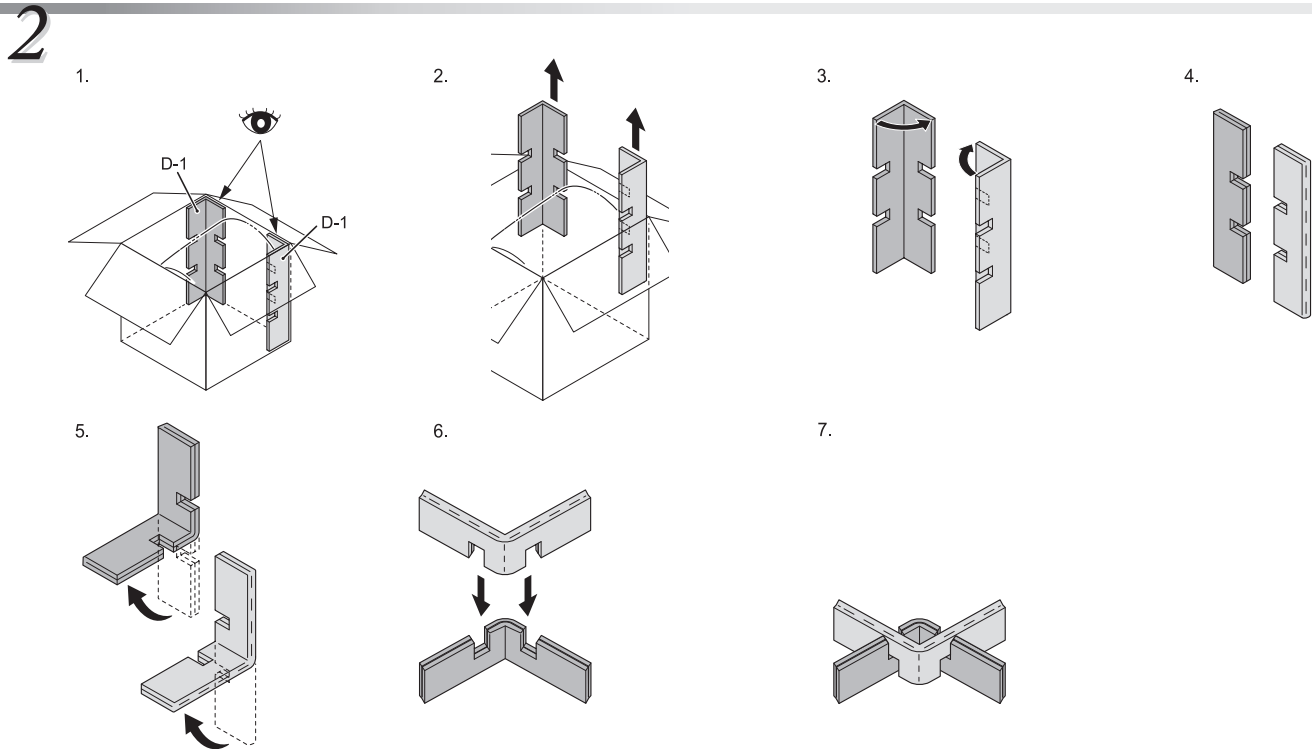
* The product may be slightly different in shape than the product shown in the figure depending on the model. /
* Je nach Modell kann die Form des Produkts leicht von der Abbildung abweichen. /
* La forme du produit peut être légèrement différente que celle illustrée, en fonction du modèle. /
* A seconda del modello, il prodotto potrebbe avere una forma leggermente differente da quella mostrata nell'illustrazione. /
* В зависимости от артикула данное изделие и схема могут частично отличаться.

Symbols and their meanings / Symbole und deren Bedeutung / Symboles et significations /
 Simboli e relativo significato / Символы и их значение

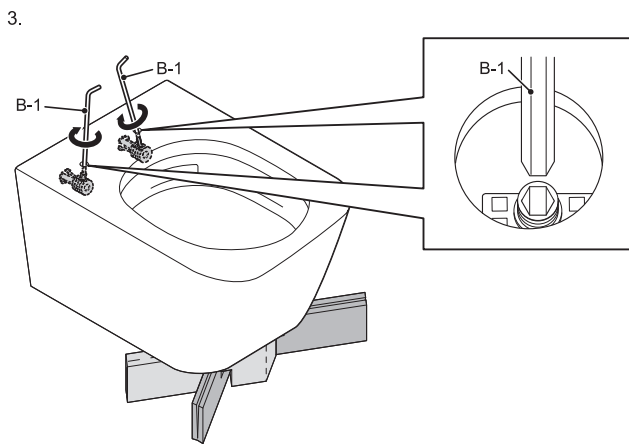
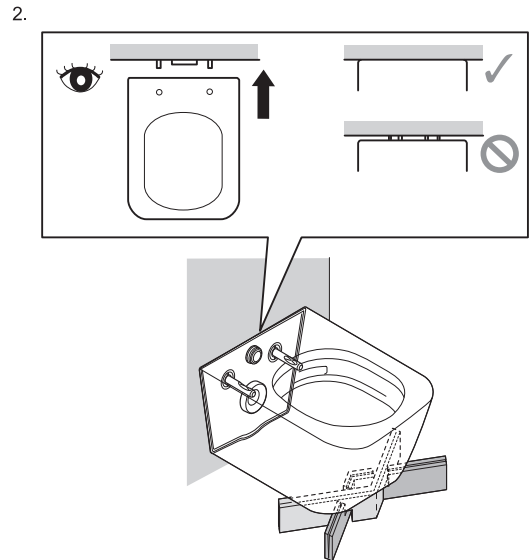
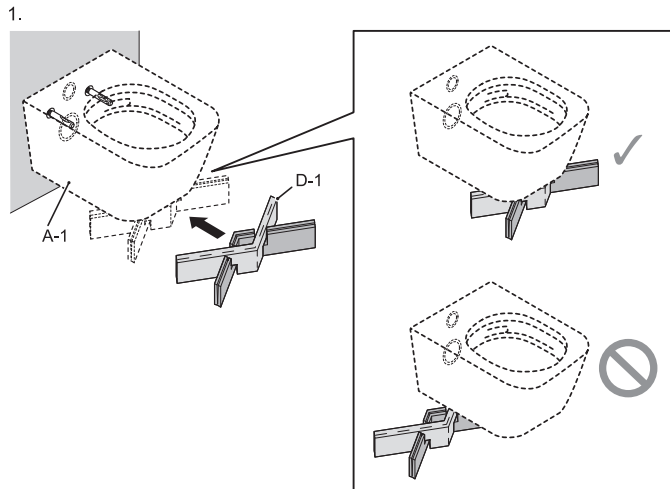
 : Visual confirmation required. / Visuelle Bestätigung erforderlich. / Une confirmation visuelle est nécessaire. /
 Necessaria conferma visiva. / Требуется визуальное подтверждение.



| | | | |
|--|--|---|---|
| [EN] | CAUTION | [DE] | VORSICHT |
|  Required | Install the fastening fixtures in locations according to the provided dimensions. Incorrect installation could cause the toilet bowl to fall and cause injury. |  Zwingend erforderlich | Installieren Sie die Befestigungsmaterialien gemäß den angegebenen Abmessungen. Eine falsche Installation kann dazu führen, dass das Toilettenbecken herunterfällt und Verletzungen verursacht. |
| [FR] | MISE EN GARDE | [IT] | Attenzione |
|  Obligatoire | Installez les supports de fixation en respectant les cotes fournies. Une installation incorrecte peut causer la casse de la cuvette WC et donc des blessures. |  Richiesto | Installare gli elementi di fissaggio in base alle dimensioni fornite. Un'installazione errata può causare la caduta del water e provocare lesioni. |
| [RU] | Осторожно | | |
|  Обязательно | Установите крепежные кронштейны в соответствии с предоставленными размерами. Неправильная установка может привести к падению чаши унитаза и травмам. | | |

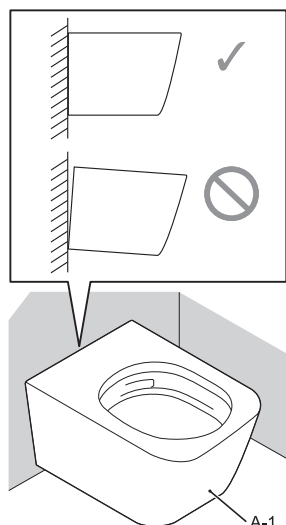


4



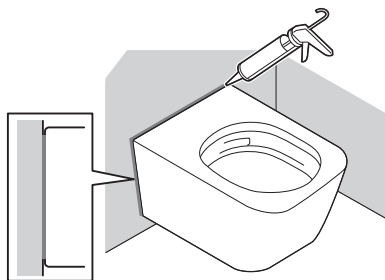
| | |
|-----------------------------------|--|
| [EN] | ⚠ CAUTION |
| ! Required | Connect the toilet bowl (A-1) securely to the toilet water supply input and toilet waste water outlet. Incomplete connection could cause foul odours or water to leak. |
| [DE] | ⚠ VORSICHT |
| ! Zwingend erforderlich | Schließen Sie das Toilettenbecken (A-1) sicher an den Wasserzulauf und den Abwasserablauf an. Sind diese Teile nicht richtig miteinander verbunden, kann es zu unangenehmen Gerüchen oder undichten Stellen kommen. |
| [FR] | ⚠ MISE EN GARDE |
| ! Requis | Fixer fermement la cuvette (A-1) à l'arrivée d'eau des toilettes et à l'évacuation des eaux usées. Un mauvais raccordement peut entraîner le dégagement d'odeurs nauséabondes ou une fuite d'eau. |
| [IT] | ⚠ ATTENZIONE |
| ! Requis | Collegare saldamente il water (A-1) all'ingresso acqua del WC e all'uscita dell'acqua di scarico del WC. Se il collegamento non viene eseguito correttamente, si potrebbero sprigionare cattivi odori oppure potrebbero verificarsi fuoriuscite d'acqua. |
| [RU] | ⚠ Осторожно |
| ! Обязательно | Надежно подсоедините чашу унитаза (A-1) к линии подачи воды на унитаз и к сливному отверстию унитаза. Неадекватное соединение может привести к тому, что из унитаза будут исходить неприятные запахи или происходить утечка воды. |

5

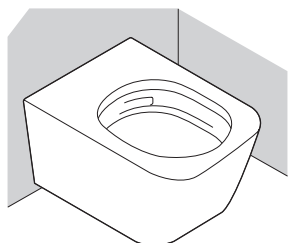


| | |
|-----------------------------------|--|
| [EN] | ⚠ CAUTION |
| ! Required | Confirm that the toilet (A-1) is fastened to the wall securely. Failure to secure the toilet could result in its falling and being damaged. |
| [DE] | ⚠ VORSICHT |
| ! Zwingend erforderlich | Stellen Sie sicher, dass das WC (A-1) sicher an der Wand befestigt ist. Bei unsachgemäßer Befestigung kann das WC herunter fallen und beschädigt werden. |
| [FR] | ⚠ MISE EN GARDE |
| ! Obligatoire | Assurez-vous que le WC (A-1) est solidement fixé au mur. Une mauvaise fixation peut causer la chute du WC et l'endommager. |
| [IT] | ⚠ ATTENZIONE |
| ! Obbligatorio | Confermare che il WC (A-1) sia fissato saldamente alla parete. Se il WC non è assicurato correttamente, potrebbe cadere ed essere danneggiato. |
| [RU] | ⚠ Осторожно |
| ! Обязательно | Проверьте надежность крепления унитаза (A-1) к стене. Недостаточно надежное крепление унитаза может привести к его падению и повреждению. |

6



7



After installation, leave the L-Wrench (B-1) with the customer. /
Den Inbusschlüssel (B-1) nach der Installation dem Kunden aushändigen. /
Après l'installation, laisser la clé en forme de L (B-1) chez le client. /
Dopo l'installazione, lasciare la chiave a forma di L (B-1) presso il cliente. /
После установки оставьте Г-образный ключ (B-1) у заказчика.

EN

After conducting a test run, confirm that no connections are leaking water. Not installing the product properly may cause water leaks that could result in flooding damage to property, such as household belongings.

- Confirm that there are no foreign substances such as chips from the pipe inside the toilet bowl (A-1). These could cause rust stains and other foreign substances to become attached.
- Confirm that there are no scratches or the like on the porcelain (A-1) surface. If any metallic objects (such as a wristwatch band or belt buckle) make strong contact with or brush against the porcelain (A-1) surface, they could leave black or silver line-shaped marks. If any marks, gently rub the surface with an abrasive detergent.
- After installation, oil or other substances not visible to the naked eye (such as caulking agent or pipe adhesive) could be left in the toilet bowl. Be sure to use a neutral detergent made for cleaning toilet bowls (without any abrasives) to remove these substances. Otherwise, wash residue could be left on the toilet bowl surface.

FR

Après avoir réalisé un essai, vérifier l'absence de fuites au niveau de chaque raccord.

Une mauvaise installation du produit peut engendrer des fuites d'eau et causer des dommages matériels, sur des biens ménagers par exemple.

- Après avoir effectué un essai (chasse), vérifiez l'absence de substances étrangères, telles que des morceaux du tuyau à l'intérieur de la cuvette des toilettes (A-1). Celles-ci pourraient entraîner des taches de rouille ou la fixation d'autres substances étrangères.
- Vérifiez l'absence de rayures ou autres sur la surface de la porcelaine (A-1). Si des objets métalliques (comme un bracelet de montre ou une boucle de ceinture) entrent en contact ou glissent sur la surface de la porcelaine (A-1), ils peuvent laisser des marques en forme de lignes noires ou grises. S'il y a des marques, frottez doucement la surface avec un détergent abrasif.
- Après l'installation, de la graisse ou d'autres substances invisibles à l'oeil nu (par exemple un agent de calfeutrage ou un autocollant de tuyau) peuvent rester dans la cuvette des toilettes. Assurez-vous d'utiliser un détergent neutre conçu pour le nettoyage des cuvettes de toilettes (sans abrasifs) pour enlever ces substances. Sinon, des résidus de lavage peuvent rester à la surface de la cuvette des toilettes.

RU

Убедитесь в отсутствии утечки воды из каких-либо соединений после пробного слива.

Неправильная установка изделия может вызвать утечку воды, которая может привести к затоплению и порче имущества.

- Убедитесь в том, что в чаше унитаза (A-1) отсутствуют посторонние субстанции, такие как стружка из трубопровода. Это может привести к появлению пятен ржавчины и других посторонних веществ.
- Убедитесь в том, что на фарфоровой поверхности (A-1) отсутствуют царапины и т. п. Если какие-либо металлические предметы (например, наручные часы или пряжка ремня) будут плотно контактировать с фарфоровой поверхностью (A-1) или тереться о нее, они могут оставить черные или серебристые следы в виде линий. При наличии каких-либо следов аккуратно очистите поверхность с помощью абразивного моющего средства.
- После установки в чаше унитаза может остаться масло или другие вещества, невидимые невооруженным глазом (такие как герметик для трубопроводов). Для удаления этих веществ используйте нейтральное моющее средство, предназначенное для очистки унитазов (безабразивов). В противном случае на поверхности чаши унитаза могут остаться остатки моющего средства.

DE

Überprüfen Sie nach Durchführung eines Testlaufs, ob Wasser aus Verbindungsstellen ausläuft.

Bei einer nicht ordnungsgemäßen Montage des Produkts kann es zu einem Auslaufen von Wasser kommen, das zu Sachschäden durch Überflutung, "z.B." an Hausrat, führen könnte.

- Vergewissern Sie sich, dass sich keine Fremdstoffe wie Späne vom Rohr im Toilettenbecken (A-1) befinden. Diese können zu Rostflecken und dem Anhaften anderer Fremdstoffe führen.
- Achten Sie darauf, dass sich keine Kratzer oder anderen Schäden auf der Keramikoberfläche (A-1) befinden. Wenn metallische Gegenstände (wie ein Armband oder eine Gürtelschnalle) in Kontakt mit der Porzellanoberfläche (A-1) kommen oder darüber kratzen, können schwarze oder silberne Streifen zurückbleiben. Wenn Streifen zurückbleiben, reiben Sie die Oberfläche vorsichtig mit einem abrasiven Reinigungsmittel ab.
- Nach der Installation können Öl oder andere mit bloßem Auge nicht sichtbare Substanzen (wie Dichtungsmittel oder Rohrklebstoff) im Toilettenbecken verbleiben. Verwenden Sie zur Entfernung dieser Substanzen unbedingt ein neutrales Reinigungsmittel, das zum Reinigen von Toilettenbecken (ohne Schleifmittel) vorgesehen ist. Andernfalls könnten Waschrückstände auf der Oberfläche des Toilettenbeckens zurückbleiben.

IT

Dopo aver eseguito uno scarico di prova, verificare che non siano presenti perdite d'acqua dai raccordi.

L'installazione non corretta del prodotto potrebbe causare perdite d'acqua che rischiano di provocare un allagamento e danneggiare la proprietà, ad esempio gli effetti domestici.

- Assicurarsi che non ci siano sostanze estranee come schegge nel tubo all'interno del water (A-1). Queste ultime possono contribuire alla formazione di macchie di ruggine e altre sostanze estranee.
- Assicurarsi che la superficie in porcellana (A-1) non presenti graffi o danni simili. Se un oggetto metallico qualsiasi (come il cinturino di un orologio da polso o una fibbia) entra in contatto o si strofina contro la superficie in porcellana (A-1), può lasciare righe nere o argentate. Nel caso in cui siano presenti delle righe, strofinare delicatamente la superficie interessata con un detergente abrasivo.
- Una volta eseguita l'installazione, nel water possono rimanere oli o altre sostanze non visibili a occhio nudo (come sigillanti o adesivi per tubi). Assicurarsi di utilizzare un detergente neutro specifico per la pulizia del water (senza abrasivi) per rimuovere queste sostanze. In caso contrario, i residui del lavaggio potrebbero rimanere sulla superficie del water.

©TOTO Ltd. All rights reserved. /
©TOTO Ltd. Alle Rechte vorbehalten. /
©TOTO Ltd. Tous droits réservés. /
©TOTO Ltd. Tutti i diritti riservati. /
©TOTO Ltd. Все права сохраняются.